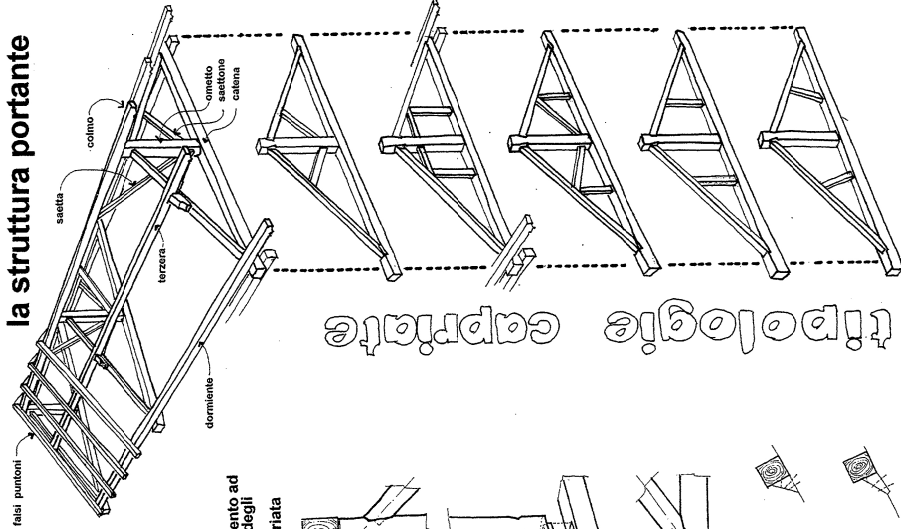




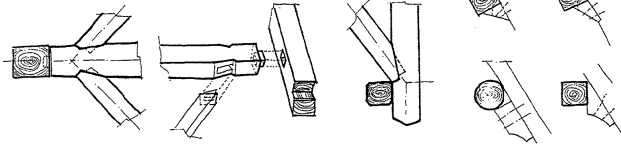
mauro manfredi
roberto manfredi
architetti
manfredi e la
manfredi
studio associati
di architettura
consulting e s.r.l.
recchiata vicentino

2. la struttura del tetto

la struttura portante



collegamento ad incastro degli elementi della capriata



sostegno terzera

tipologie capriate

pacchetto di copertura tetto in lose

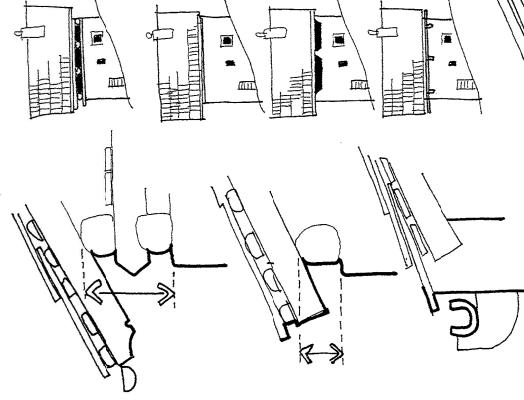
copertura su sottotetto abitabile:

- lose in lastre squadrate a pazzatura irregolare spessore cm. 3,0
- tavolato in larice immaschiato, piano sega, spessore cm. 3,0
- telo impermeabile traspirante spessore cm. 1,5
- lana minerale inerte spessore cm. 5,7 con interposto materassino colante spessore cm. 4
- liscivellatura orizzontale in abete sezione cm. 4x3 con interposto spessore cm. 3,0
- telo impermeabile traspirante
- tavolato in larice immaschiato, piano sega, spessore cm. 3,0
- palinato su una sola faccia spessore cm. 3,0
- fasci puntanti in larice a 4 fili, sezione cm. 10x10, tre facce, sezione cm. 23x48
- colmo, terza e dormiente in larice a 4 fili, piallato su tre facce, sezione cm. 25x30

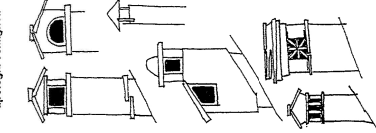
aggetto della copertura:

- travetti orizzontali in larice a 4 fili, piallato su tre facce, sezione cm. 9x8
- travetti verticali in larice a 4 fili, piallato su tre facce, sez. cm. 7x7
- tavola di compensazione per inclinazione base sezione cm. 3x12
- scivolo in rame 8/10 con gocciolatoio
- grondaia in rame 8/10 con staine

attacco tetto-muratura

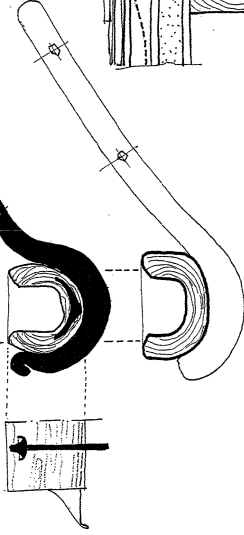


tipologia cornignoli



part. copertura con manto in lose

esempio progettuale di copertura isolata e ventilata con aggetto a vista



repertorio delle tipologie di chiusura del timpano

